



### Marque de commande

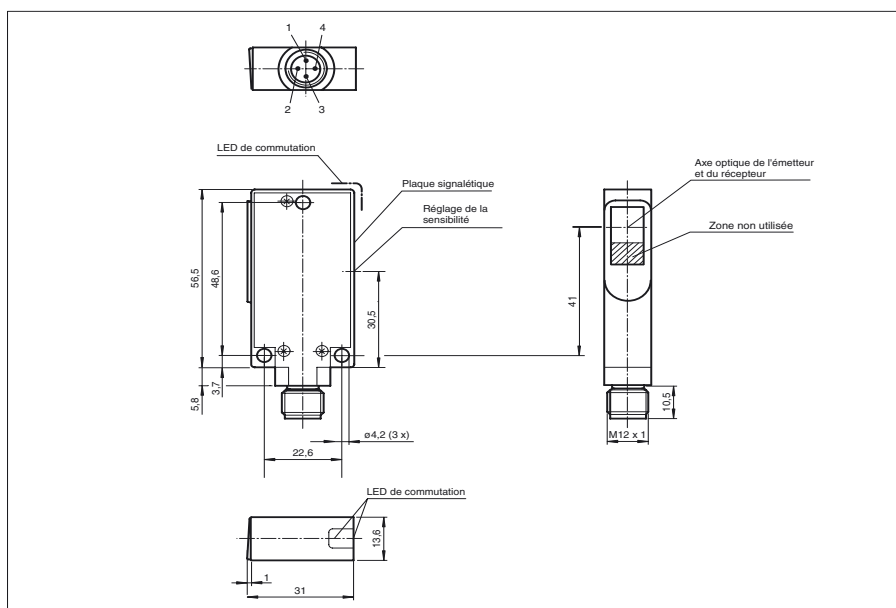
#### MLV40-54-G-1700

Cellule en mode reflex avec filtre polarisant pour la détection de verre avec connecteur métallique M12, 4 broches

### Caractéristiques

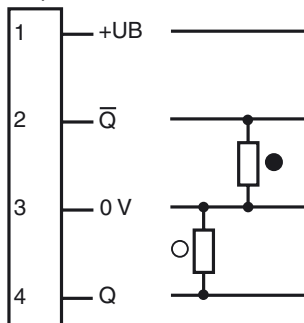
- Boîtier robuste en aluminium
- Sortie optique en verre inrayable, résistante aux solvants
- Réserve de fonction
- Détection de matériaux transparents

### Dimensions



### Raccordement électrique

Option : /47



- = commutation "claire"
- = commutation "foncé"

## Caractéristiques techniques

### Caractéristiques générales

|                                |   |
|--------------------------------|---|
| Domaine de détection d'emploi  | 0 ... 200 mm                                  |
| Distance du réflecteur         | 0 ... 200 mm                                  |
| Domaine de détection limite    | 400 mm (avec réflecteur H60)                  |
| Emetteur de lumière            | LED   |
| Agréments                      | CE, cULus                                     |
| Type de lumière                | rouge, lumière modulée                        |
| Diamètre de la tache lumineuse | env. 8 mm pour un domaine de détection 200 mm |
| Angle total du faisceau        | env. 2 °                                      |
| Limite de la lumière ambiante  | 75000 Lux                                     |

### Éléments de visualisation/réglage

|                             |  |
|-----------------------------|--|
| Visual. état de commutation | LED verte : allumée si le faisceau est libre<br>LED rouge si la réserve de fonction est insuffisante |
| Critères de choix           | Réglage de la sensibilité  |

### Caractéristiques électriques

|                           |                |
|---------------------------|----------------|
| Tension d'emploi          | 10 ... 30 V DC |
| Ondulation                | 5 %            |
| Consommation à vide $I_0$ | 40 mA          |

### Sortie

|                              |   |
|------------------------------|---|
| Mode de commutation          | commutation "foncé" - sortie 1 ; commutation "clair" - sortie 2   |
| Sortie signal                | 2 PNP, antivalentes, protégées contre les courts-circuits/inversion de polarité, avec une résistance interne pull down de 10 kOhm |
| Tension de commutation       | max. 30 V DC  |
| Courant de commutation       | max. 200 mA   |
| Fréquence de commutation $f$ | 500 Hz  |
| Temps d'action               | 1 ms  |

### Conformité aux normes

|        |              |
|--------|--------------|
| Normes | EN 60947-5-2 |
|--------|--------------|

### Conditions environnementales

|                         |                               |
|-------------------------|-------------------------------|
| Température ambiante    | -20 ... 60 °C (253 ... 333 K) |
| Température de stockage | -20 ... 75 °C (253 ... 348 K) |

### Caractéristiques mécaniques

|                    |                      |
|--------------------|----------------------|
| Mode de protection | IP65                 |
| Raccordement       | fiche M12, 4 broches |
| Matériau           |                      |
| Boîtier            | Aluminium            |
| Sortie optique     | verre                |
| Masse              | 100 g                |